

**ecostore**  
**Vrieskast 670 lt, -22/-15°C, rvs**  
**1.4301 (AISI304), CO2, remote**

ARTIKEL \_\_\_\_\_

MODEL \_\_\_\_\_

NAAM \_\_\_\_\_

SIS \_\_\_\_\_

AIA \_\_\_\_\_

**725245 (REX71FFRCO2)**

Vrieskast, roestvrijstaal  
1.4301, rechtsdraaiende deur,  
koelmiddel CO2 (R744),  
remote, 230v-50hz-1N

## Omschrijving

### Product Nr.

Vrieskast van 670 liter voor 2/1GN en 1/1GN. De vrieskast in remote uitvoering, voor aansluiting op een extern aggregaat. Geventileerde koeling. Elektronische besturing voor goede temperatuur beheersing. Temperatuur -22/-15°C, bij +43°C omgevingstemperatuur, klimaatklasse 5. In- en uitwendig van roestvrijstaal 1.4301 (AISI304). Uitwendige achterwand van gegalvaniseerd staal, uitwendige bodemplaat van carboran anti-corrosie materiaal. 75 mm cyclopentaan isolatie voor een langdurige isolatie. Inwendige achter- en zijwanden naadloos uit één stuk roestvrijstaal met ronde hoeken. Bodemplaat uit één stuk roestvrijstaal met ronde hoeken. Verstelbare U-vormige geleiders op afneembare geleidersteunen. Rechtsdraaiende zelfsluitende deur met slot, de draairichting is omkeerbaar. Uitneembare ballonvormige magneetband met 3-voudige kamer voor extra isolatie. Display met toetsen voor aan/uit, continu stand, instelling van de temperatuur, handmatige ontdooiing en digitale weergave van de temperatuur, alarmering bij te hoge of te lage temperatuur of in geval van storingen. RS485 poort voor aansluiting op een computer of een HACCP systeem. Verdampers met afneembare 60 mm dikke isolatiekap, automatische ontdooiing en elektrische smeltwaterverdampers. Koelmiddel CO2 (R744), inclusief magneetventiel. 4 roestvrijstalen stelpoten, 110-165 mm hoog. Elektra kabel met CE-Schuko stekker.

## Uitvoering

- Rechtsdraaiende deur.
- Digitaal display voor instelling en weergave van de temperatuur en handmatige ontdooicyclus. HACCP controle met visuele alarmering.
- Grote netto inhoud, voor 2/1GN roosters of platen op U-vormige anti kantel geleiders.
- De optimale lucht circulatie van achter naar voren geeft een egale temperatuur verdeling en goede koeling onder alle omstandigheden.
- Automatische ontdooiing.
- De geleidersteunen hebben een groot aantal ophangposities voor de geleiders met roosters, zodat een hogere netto capaciteit ontstaat voor een optimale belading.
- De kast is uitgevoerd met 75 mm cyclopentaan isolatie dikte, voor uitstekende en langdurige isolatie en 100% bescherming voor het milieu (thermische geleidbaarheid: 0,020 W/m\*K).
- De verdampers heeft een 60 mm dikke isolatiekap, die met één handeling eenvoudig te verwijderen is voor onderhoud.
- De roosters met rilsan coating hebben een lange levensduur.
- De verdampers is buiten de kamer geplaatst, voor een grotere opslag capaciteit.
- Instelbaar van -22°C tot -15°C zodat de juiste temperatuur ingesteld kan worden.
- Connectiviteitsklaar voor real time data toegang op aangesloten apparaten voor op afstand te regelen data (optionele accessoire nodig).
- Geïntegreerde RS485 poort voor verbinding met een externe computer of met HACCP systemen.
- [NOT TRANSLATED]

## Goedkeuring

## Constructie

- Vervaardigd van de hoogste kwaliteit roestvrijstaal 1.4301 (AISI304).
- Inwendige bodemplaat uit één stuk roestvrijstaal, met afgeronde hoeken.
- De roestvrijstalen geleiders en geleidersteunen zijn zonder gereedschap te demonteren.
- Uitwendige bodemplaat met anti corrosie laag voorkomt schade door agressieve vloer schoonmaak middelen.
- De belangrijkste componenten zijn goed bereikbaar voor makkelijk onderhoud.
- Afsluitbare deur.
- De zelfsluitende deuren kunnen tot 180° geopend worden.
- Geplaatst op roestvrijstalen stelpoten. Optioneel zijn zwenkwielen mogelijk.
- Aansluiting op een extern koelaggregaat.
- Eenvoudige reiniging door de afgeronde hoeken en de uitneembare geleiders en geleidersteunen.
- Uitgevoerd met een magneetventiel.

## Duurzaamheid



- Zonder gereedschap uitneembare ballonvormige magneetbandsluiting met drie luchtkamers voor eenvoudig schoonmaken, betere isolatie en minder energieverbruik.
- CFC en HCFC vrije cyclopentaan isolatie.
- Bij openen van de deur stopt de ventilator, zodat geen koude lucht weggeblazen wordt en energie bespaard wordt.

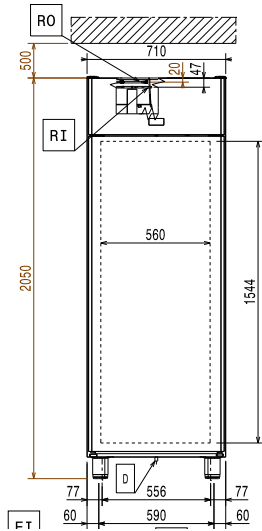
## Meegeleverde accessoires

- 3 stuks RILSAN ROOSTER 2/1GN met RVS GELEIDERS, voor Ecostore koel-vrieskasten PNC 881020

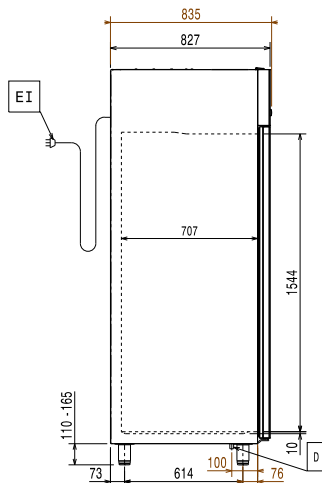
## Optionele accessoires

- 2 GELEIDERS, roestvrijstaal, voor Ecostore marine koel-vrieskasten PNC 880242
- 8 KUNSTSTOF CONTAINERS 1/1-160GN, met GEPERFOREERDE INLEGBODEMS, voor onder andere vis PNC 880243
- KOPPELSTRIP voor 670 lt en 1430 lt Ecostore kasten op stelpoten PNC 880248
- VOETPEDAAL voor handenvrij openen van de deur, voor 1-deurs Ecostore en Prostore koel- en vrieskasten PNC 880324
- KUNSTSTOF 1/1-150GN CONTAINER met geperforeerde inlegbodem PNC 880705
- BAKKERIJNORMREK met verstelbare geleiders voor 10 platen 400x600 mm, voor Ecostore koel-vrieskasten PNC 881003
- RILSAN ROOSTER 2/1GN, voor Ecostore koel-vrieskasten PNC 881004
- RVS ROOSTER 2/1GN, voor Ecostore koel-vrieskasten PNC 881016
- RVS ROOSTER 2/1GN met RVS GELEIDERS, voor Ecostore koel-vrieskasten PNC 881018
- RILSAN ROOSTER 2/1GN met RVS GELEIDERS, voor Ecostore koel-vrieskasten PNC 881020
- 2 GELEIDERS, roestvrijstaal, voor Ecostore koel-vrieskasten PNC 881021
- KUNSTSTOF CONTAINER 2/1-200GN met RVS DEKSEL en RVS GELEIDERS, voor Ecostore koel-vrieskasten PNC 881039
- RVS GEPERFOREERD SCHAP 2/1GN, voor Ecostore koel-vrieskasten PNC 881042
- RILSAN DRAADMAND 1/1-150GN, voor Ecostore koel-vrieskasten PNC 881043
- RILSAN DRAADMAND 2/1-150GN met RVS GELEIDERS, voor Ecostore koel-vrieskasten PNC 881047

Front aanzicht

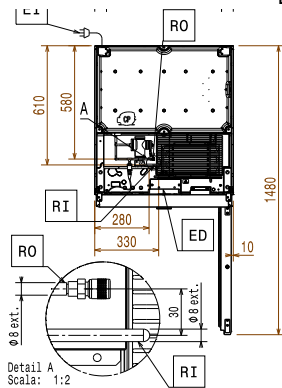


Zij aanzicht



ED = Remote elektrische aansluiting  
 EI = Elektrische aansluiting  
 RI = Remote koeling aansluiting  
 RO = Remote aansluiting

Boven aanzicht



### Elektra

<b>Voltage</b>	<b>725245 (REX71FFRCO2)</b>	220-240 V/1 ph/50/60 Hz
<b>Elektrisch max. vermogen</b>		0,17 kW
<b>Ontdooi vermogen</b>		0.4 kW
<b>Stekker type</b>		CE-SCHUKO

### Capaciteit

<b>Aantal en type meegeleverde roosters</b>	3 - GN 2/1
---	------------

### Algemene gegevens

<b>Bruto Inhoud</b>	670 lt
<b>Netto Inhoud</b>	503 lt
<b>Draairichting deur</b>	Rechts draaiend
<b>Externe afmetingen, lengte</b>	710 mm
<b>Externe afmetingen, breedte</b>	835 mm
<b>Externe afmetingen, diepte met geopende deur</b>	1480 mm
<b>Externe afmetingen, hoogte</b>	2050 mm
<b>Interne afmetingen, lengte</b>	560 mm
<b>Interne afmetingen, diepte</b>	707 mm
<b>Interne afmetingen, hoogte</b>	1544 mm
<b>Gewicht, netto</b>	102 kg
<b>Extern materiaal</b>	Roestvrijstaal 1.4301 (AISI304)
<b>Intern materiaal</b>	Roestvrijstaal 1.4301 (AISI304)
<b>Externe achterwand</b>	Gegalvaniseerd staal
<b>Aantal ophangpunten en onderlinge afstand</b>	44; 30 mm
<b>Waterdichtheid index</b>	IPX1

### Overige gegevens

<b>Controle type</b>	Digitaal
<b>Temperatuur, minimaal</b>	-22 °C
<b>Temperatuur, maximaal</b>	-15 °C
<b>Koelmiddel</b>	R744
<b>GWP index</b>	1
<b>Isolatie</b>	75 mm (Cyclopentaan)
<b>Aanbevolen koelvermogen*</b>	573 W
<b>Bij verdampings temperatuur</b>	-23.3 °C
<b>Bij condensatie temperatuur</b>	55 °C
<b>Max. omgevings temperatuur</b>	32 °C
<b>Remote afvoer aansluiting</b>	9.5 mm
<b>Remote toevoer aansluiting</b>	6 mm
	Koelvermogen berekend met een leidinglengte van maximaal 15 meter (zonder bochten)

\*Let op:

### ISO certificaat

<b>ISO standaard</b>	ISO 9001; ISO 14001; ISO 45001; ISO 50001
----------------------	---

### Duurzaamheid

<b>Amperage</b>	0.74 Amps
<b>Klimaat klasse</b>	5